



Wetterschutz-Ausführungen von CODA Audio Lautsprechersystemen

Die CODA Audio-Lautsprecher sind als Standard- oder als speziell behandelte Versionen für den Einsatz unter besonderen Umgebungsbedingungen erhältlich.

Beschreibung der Varianten

Standard	konventionelle Gehäusespezifikation
Standard IP55	konventionelle Gehäusespezifikation + feste Anschlussleitung oder Amphenol Steckverbinder, entspricht mindestens Schutzart IP55
MG1	Marine Grade 1. Sealed crossover, stainless steel screws, grill with weatherproof fabric and cataphoresis coating, fixed cable or amphenol connectors, entspricht mindestens Schutzart IP55

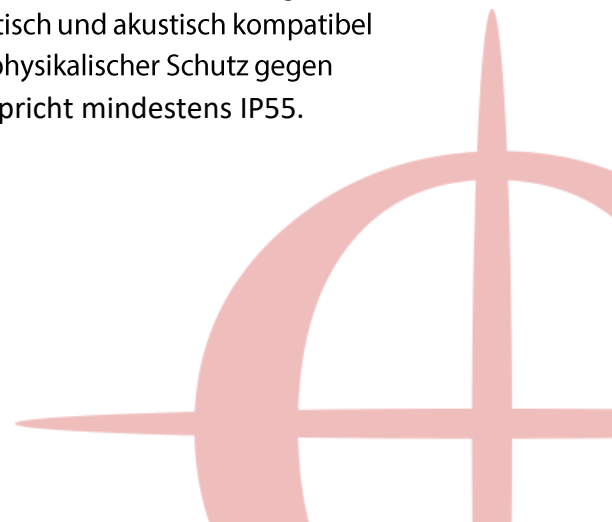
Wetterschutzvarianten

Standard IP55

Der Standard IP55 ermöglicht einen dauerhaften Einsatz von CODA Audio Lautsprechersystemen im Außenbereich. Diese Version ist optisch und akustisch kompatibel zu den Standardversionen. Ein ergänzender physikalischer Schutz gegen direkte Witterungseinflüsse wird empfohlen. Ihre Schutzart entspricht mindestens IP55.

MG1 – Marine Grade 1

MG1 bietet das Höchstmaß an Schutz vor Witterungseinflüssen und ermöglicht den dauerhaften Einsatz von CODA Audio Lautsprechersystemen im Außenbereich bei hoher Luftfeuchtigkeit, in nassen, sauren oder salzigen Umgebungen. Diese Version ist optisch und akustisch kompatibel zu den Standardversionen und Standard IP55. Ein ergänzender physikalischer Schutz gegen direkte Witterungseinflüsse wird empfohlen. Ihre Schutzart entspricht mindestens IP55.





Konstruktion, Materialien und Beschichtungen

Standard und Standard IP55

Arraybare Produkte und ihr Zubehör:

Alle Metallteile sind im KTL-Verfahren oberflächenbehandelt und pulverbeschichtet.

Die kathodische Tauchlackierung (KTL) ist die perfekte Kombination aus Korrosionsschutz, hochwertiger Oberflächenbehandlung und dem Schutz vor Umwelteinflüssen. KTL verleiht den Produkten von CODA Audio einen dauerhaften Korrosionsschutz, hohe Widerstandsfähigkeit gegen mechanische Beschädigungen und hohe Widerstandsfähigkeit gegen Salzwasser und Chemikalien. CODA Audio trägt auf die KTL-behandelte Oberfläche eine Pulverbeschichtung und eine ergänzende Epoxid-Pulvergrundierung (3 Schichten) auf. Diese Pulverbeschichtung bietet eine zusätzliche mechanische Haltbarkeit, UV-Beständigkeit und dient als Feuchtigkeitsbarriere.

(AIRAY, VIRAY, N-RAY, TIRAY, APS, N-APS, SCP-F, SCV-F, SC2-F, SCN-F, APS-SUB, N-SUB, TiLOW)

Alle Zubehörteile für D; G; HOPS und U-Sub Serie verfügen über eine Phosphatierung + doppelte Pulverbeschichtung (Pulvergrundierung + Pulverlack).

MG1 – Marine Grade 1

Alle Metallteile sind im KTL-Verfahren oberflächenbehandelt und pulverbeschichtet.

Die kathodische Tauchlackierung (KTL) ist die perfekte Kombination aus Korrosionsschutz, hochwertiger Oberflächenbehandlung und dem Schutz vor Umwelteinflüssen. KTL verleiht den Produkten von CODA Audio einen dauerhaften Korrosionsschutz, hohe Widerstandsfähigkeit gegen mechanische Beschädigungen und hohe Widerstandsfähigkeit gegen Salzwasser und Chemikalien. CODA Audio trägt auf die KTL-behandelte Oberfläche eine Pulverbeschichtung und eine ergänzende Epoxid-Pulvergrundierung (3 Schichten) auf. Diese Pulverbeschichtung bietet eine zusätzliche mechanische Haltbarkeit, UV-Beständigkeit und dient als Feuchtigkeitsbarriere. Die Lautsprechergrill verfügen über eine kathaphoresebeschichtung und ein wasserundurchlässiges Akustik-Mesh. Es werden ausschließlich Schrauben aus rostfreiem Stahl verwendet.

Alle Zubehörteile haben die kathodische Tauchlackierung (KTL) und verfügen über eine Phosphatierung + doppelte Pulverbeschichtung (Pulvergrundierung + Pulverlack).

Die Vorteile der Kathaphoresebeschichtung sind eine lange Lebensdauer und Korrosionsbeständigkeit. Salzsprühtest (ISO 9227 - ASTM B117) -750h

Die PCB Platine (wie auch die interne Frequenzweiche) mitsamt der elektronischen Bauteilen, ist komplett mit einer flexiblen Silikon-Kautschuk-Beschichtung auf Lösungsmittelbasis überzogen. Die Beschichtung ist flexibel und geeignet für niedrige (-40 °C) und hohen Temperaturen (+180 °C).



Gehäuse

Die Holzgehäuse sind aus Multiplex für den Außenbereich gefertigt und entsprechen den Anforderungen der Norm DIN 68705 Teil 3/BFU 100 und der russischen GOST 3916.1-96.

Es wird eine wasserbeständige Verleimung der Klasse D3 gemäß EN204 verwendet. Holzgehäuse sind mit hochreaktivem Polyurea-Prepolymer beschichtet, das nicht mit Feuchtigkeit reagiert. Polyurea ist vollständig wasserdicht, stark haftend und elastisch. Die Beschichtung ist herkömmlichen Beschichtungen und Lackierungen durch die hohe Elastizität und die hervorragenden Hafteigenschaften weit überlegen.





Zusätzliche Produktbeschreibung

- OMNIO5

OMNIO5 ist standardmäßig MG1

Die Materialien sind eloxiertes Aluminium, lackiert mit 2K High-Solid-Polyurethan-Lack, vorbehandelt mit Epoxid-Pulver-Grundierung. Aluminium Grill mit wetterfestem Mesh.

- D5-Tube

Grill hergestellt aus Edelstahl 304L / 1.4307

Nur als Standard- und MG1-Version erhältlich

- D5-Cube

Nur als Standard- und MG1-Version erhältlich

Hinweis: D5-Cube und D5-Tube MG1 Version haben ein geschlossenes Gehäuse ohne Bassreflexöffnungen

- KTV Soundbar

Bei der Standardausführung IP55 und MG1 sind die Bassreflexöffnungen mit Akustikmesh abgedeckt. IP55 kann nur erreicht werden, wenn das Gehäuse mit den Bassreflexöffnungen nach unten gerichtet ist

- Beschichtung von Konuslautsprechern

Bei allen Ausführungen wird standardmäßig eine wasserabweisende Imprägnierung auf beiden Seiten der Membran aufgebracht.

Diese Oberflächenbeschichtung sorgt für hervorragende Fließigenschaften und bildet eine weiche und elastische, transparente Schicht, die wasserabweisend ist. Die Beschichtung ist ein Klebstoff auf Emulsionsbasis, der Weichmacher enthält.

-Weitere Optionen zum Feuchtigkeitsschutz auf Anfrage



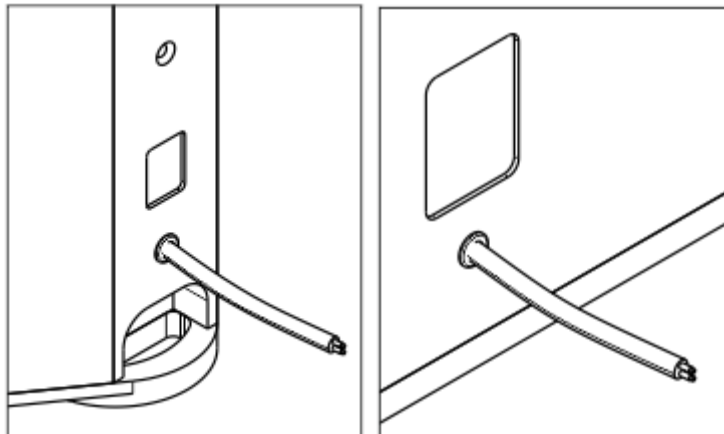


Anschlüsse und Kabel

Feste Lautsprecherleitungen

Feste Lautsprecherleitungen mit einer Länge von 1 m (3.28 ft) sind bei den folgenden Lautsprecherserien und -systemen in Standard-IP55- und MG1-Ausführung vorgesehen:

- D-Series
- G-Series
- HOPS-Series
- CoRAY4i-Series
- OMNIO5 (Standard version)
- U12, U12i, U15, U4, G15-Sub, G18-Sub



(Beispiel: HOPS8i und G18-Sub, in Standard IP55 oder MG1 Version)

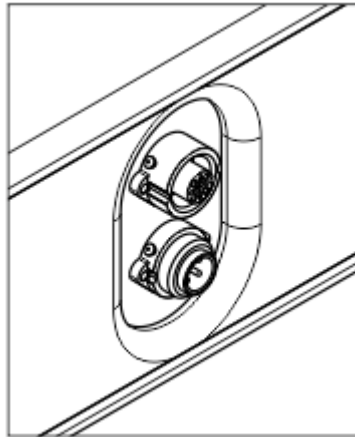




Steckverbinder in Industriequalität

1. Eingangs- und Link-Anschlüsse in Industriequalität sind bei den folgenden Lautsprecherserien und -systemen in Standard-IP55- und MG1-Ausführung vorhanden:

- N-APS
- N-SUB
- APS
- APS-SUB
- TiLOW



(Beispiel: APS in Standard IP55 oder MG1 Version)

Stecker-Spezifikation

Eingangsbuchse: Amphenol C01630C00610012

(Steckerformat am Eingangskabel – Amphenol C01620D00610010, nicht im Lieferumfang)

Link-Buchse: Amphenol C01620D00310012 (Schutzkappe im Lieferumfang)





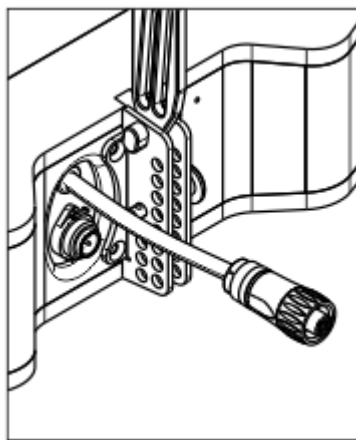
2. Eingangs- und Link-Anschlüsse in Industriequalität sind bei den folgenden Lautsprecherserien und -systemen in Standard-IP55- und MG1-Ausführung vorhanden:

-TiRAY

-N-RAY

-ViRAY

-AiRAY



(Beispiel: N-RAY in Standard IP55 oder MG1 Version)

Stecker-Spezifikation

Eingangsbuchse: Amphenol C01630C00610012

(Steckerformat am Eingangskabel – Amphenol C01620D00610010, nicht im Lieferumfang)

Link-Buchse: Amphenol C01620D00310010 (Schutzkappe im Lieferumfang) Connector Specification



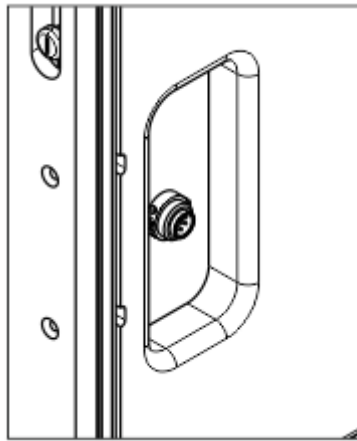
3. Eingangs-, Sensor- und Link-Anschlüsse in Industriequalität sind bei den folgenden Lautsprecherserien und -systemen in Standard-IP55- und MG1-Ausführung vorhanden:

-SC2-F

-SCP

-SCP-F

Die genannten Lautsprecher haben keine Eingangs- und Sensoranschlüsse am Frontgitter



(Beispiel: SC2-F in Standard IP55 oder MG1 Version)

Stecker-Spezifikation

Eingangsbuchse: Amphenol C01630C00610012

(Steckerformat am Eingangskabel – Amphenol C01620D00610010, nicht im Lieferumfang)

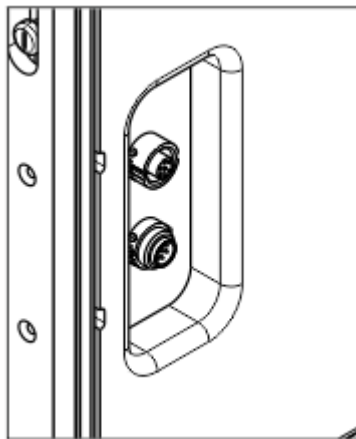


4. Eingangs-, Sensor- und Link-Anschlüsse in Industriequalität sind bei den folgenden Lautsprecherserien und -systemen in Standard-IP55- und MG1-Ausführung vorhanden:

-SCN-F

-SCV-F

Die genannten Lautsprecher haben keine Eingangs- und Sensoranschlüsse am Frontgitter



(Beispiel: SCV-F in Standard IP55 oder MG1 Version)

Stecker-Spezifikation

Eingangsbuchse: Amphenol C01630C00610012

(Steckerformat am Eingangskabel – Amphenol C01620D00610010, nicht im Lieferumfang)

Link-Buchse: Amphenol C01620G00310012 (Schutzkappe im Lieferumfang)





IP-Schutzart und Funktionsübersicht für die Versionen Standard, Standard IP55 und MG1

Die unten aufgeführten CODA Audio Produkte entsprechen den Schutzart Klassifizierungen (IP-Ratings), gemäß der internationalen Norm IEC 60529.

Product	Standard IP-Rate	Standard IP55, MG1 IP-Rate	Fixed Loudspeaker cable	Amphenol connectors	Sealed crossover	Closed bassreflex port	Standard grill/ acoustical foam/ cloth	Kataforese Grill/ Weatherproof cloth	Stainless steel screws
D5 Cube	23	56 ³	Standard IP55, MG1	-	Standard IP55, MG1	Standard+, MG1	Standard, Standard IP55	MG1	MG1
D5 Tube	13	56 ³	Standard IP55, MG1	-	Standard IP55, MG1	Standard+, MG1	Standard, Standard IP55	MG1	MG1
D8	54	55 ¹	Standard IP55, MG1	-	Standard IP55, MG1	-	Standard, Standard IP55	MG1	MG1
D10	54	55 ¹	Standard IP55, MG1	-	Standard IP55, MG1	-	Standard, Standard IP55	MG1	MG1
D16	54	55 ¹	Standard IP55, MG1	-	Standard IP55, MG1	-	Standard, Standard IP55	MG1	MG1
D12	54	55 ¹	Standard IP55, MG1	-	Standard IP55, MG1	-	Standard, Standard IP55	MG1	MG1
D20	54	55 ¹	Standard IP55, MG1	-	Standard IP55, MG1	-	Standard, Standard IP55	MG1	MG1
G308-Pro	54	55 ²	Standard IP55, MG1	-	Standard IP55, MG1	-	Standard, Standard IP55	MG1	MG1
G512-Pro	54	55 ²	Standard IP55, MG1	-	Standard IP55, MG1	-	Standard, Standard IP55	MG1	MG1
G515-Pro	54	55 ²	Standard IP55, MG1	-	Standard IP55, MG1	-	Standard, Standard IP55	MG1	MG1
G712-Pro	54	55 ²	Standard IP55, MG1	-	Standard IP55, MG1	-	Standard, Standard IP55	MG1	MG1
G715-Pro	54	55 ²	Standard IP55, MG1	-	Standard IP55, MG1	-	Standard, Standard IP55	MG1	MG1
G15 SUB	54	55 ¹	Standard IP55, MG1	-	Standard IP55, MG1	-	Standard, Standard IP55	MG1	MG1
G18 SUB	54	55 ¹	Standard IP55, MG1	-	Standard IP55, MG1	-	Standard, Standard IP55	MG1	MG1
HOPSS	54	55 ²	Standard IP55, MG1	-	Standard IP55, MG1	-	Standard, Standard IP55	MG1	MG1
HOPS8i	54	55 ²	Standard IP55, MG1	-	Standard IP55, MG1	-	Standard, Standard IP55	MG1	MG1
HOPS8T	54	55 ²	Standard IP55, MG1	-	Standard IP55, MG1	-	Standard, Standard IP55	MG1	MG1
HOPS12i	54	55 ¹	Standard IP55, MG1	-	Standard IP55, MG1	-	Standard, Standard IP55	MG1	MG1
CoRAY4	54	55	Standard IP55, MG1	-	Standard IP55, MG1	-	Standard, Standard IP55	MG1	MG1
CoRAY4L	54	55	Standard IP55, MG1	-	Standard IP55, MG1	-	Standard, Standard IP55	MG1	MG1
CoRAY4i	54	55	Standard IP55, MG1	-	Standard IP55, MG1	-	Standard, Standard IP55	MG1	MG1
CoRAY4Li	54	55	Standard IP55, MG1	-	Standard IP55, MG1	-	Standard, Standard IP55	MG1	MG1
AIRAY	54	55 ¹	-	Standard IP55, MG1	Standard IP55, MG1	-	Standard, Standard IP55	MG1	MG1
VIRAY	54	55 ¹	-	Standard IP55, MG1	Standard IP55, MG1	-	Standard, Standard IP55	MG1	MG1
SCV-F	54	55 ¹	-	Standard IP55, MG1	Standard IP55, MG1	-	Standard, Standard IP55	MG1	MG1
TIRAY	54	55 ¹	-	Standard IP55, MG1	Standard IP55, MG1	-	Standard, Standard IP55	MG1	MG1
TILOW	54	55 ¹	-	Standard IP55, MG1	Standard IP55, MG1	-	Standard, Standard IP55	MG1	MG1
APS	54	55 ¹	-	Standard IP55, MG1	Standard IP55, MG1	-	Standard, Standard IP55	MG1	MG1
APS-SUB	54	55 ¹	-	Standard IP55, MG1	Standard IP55, MG1	-	Standard, Standard IP55	MG1	MG1
N-APS	54	55 ¹	-	Standard IP55, MG1	Standard IP55, MG1	-	Standard, Standard IP55	MG1	MG1
N-RAY	54	55 ¹	-	Standard IP55, MG1	Standard IP55, MG1	-	Standard, Standard IP55	MG1	MG1
N-SUB	54	55 ¹	-	Standard IP55, MG1	Standard IP55, MG1	-	Standard, Standard IP55	MG1	MG1
SCN-F	54	55 ¹	-	Standard IP55, MG1	Standard IP55, MG1	-	Standard, Standard IP55	MG1	MG1
SCP-F	54	55 ¹	-	Standard IP55, MG1	Standard IP55, MG1	-	Standard, Standard IP55	MG1	MG1
SCP	54	55 ¹	-	Standard IP55, MG1	Standard IP55, MG1	-	Standard, Standard IP55	MG1	MG1
U4	54	55 ¹	Standard IP55, MG1	-	Standard IP55, MG1	-	Standard, Standard IP55	MG1	MG1
U12	54	55 ¹	Standard IP55, MG1	-	Standard IP55, MG1	-	Standard, Standard IP55	MG1	MG1
U12i	54	55 ¹	Standard IP55, MG1	-	Standard IP55, MG1	-	Standard, Standard IP55	MG1	MG1
U15	54	55 ¹	Standard IP55, MG1	-	Standard IP55, MG1	-	Standard, Standard IP55	MG1	MG1
KTV-Soundbar	03	55 ⁴	Standard IP55, MG1	-	Standard IP55, MG1	-	Standard, Standard IP55	MG1	MG1
OMNIO5	56	-	Standard, Standard IP55, MG1	-	Standard, Standard IP55, MG1	-	Standard, Standard IP55	MG1	MG1

¹ Produkt mit 0° oder negativem Neigungswinkel.

² Produkt in horizontaler Position mit 0° oder negativem Neigungswinkel.

³ Ausschließlich als Standard oder MG1 Version verfügbar.

⁴ Bassreflex Ports müssen nach unten schauen, um IP55 zu erfüllen.