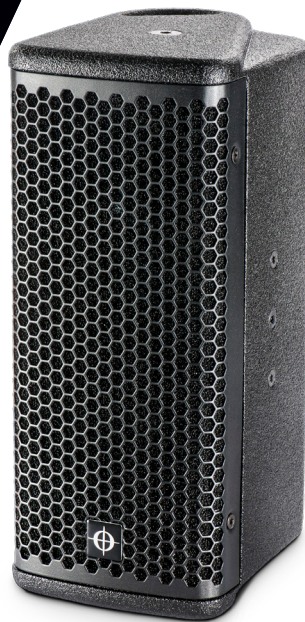


HOPS5

Ultrakompakte
2-Wege Hochleistungs
Punktschallquelle



Die HOPS5 ist eine ultrakompakte 2-Wege Hochleistungs Punktschallquelle für höchste Ansprüche. Sie bietet ein Klangspektrum und eine Ausgangsleistung, welche die Erwartungen an ein solch kompaktes System bei Weitem übertreffen.

Die beiden leistungsstarken 5" Tieftöner, einer davon mit koaxial montiertem Ringmembran-Kompressionstreiber, sorgen für eine herausragende Sprachverständlichkeit und beeindruckende Dynamik. Das Koaxial-Design bietet akustische Vorteile, punktet aber auch aufgrund des geringen Platzbedarfs und daraus resultierender, geringer Gehäusegröße.

Die vielen Aufnahmepunkte, unter anderem M6-Montagepunkte mit Lochbild für die gängigen Halterungen und Adapter, sowie optionale U-Bügel für vertikale und horizontale Anwendungen, garantieren vielfältige Montagemöglichkeiten.

In Kombination mit den U-Subs und G-Subs erweitert sich der Frequenzgang bis auf unter 30 Hz. Klangbild und Leistungsreserven im Tiefbass werden so deutlich erweitert und es entsteht ein außergewöhnliches PA-System mit beeindruckender Ausgangsleistung in Bezug auf Größe und Gewicht.

Die HOPS5 ist für den Betrieb an LINUS Lautsprecher-Management-Verstärkern entwickelt und stellt in Kombination eine ganzheitliche Lösung mit optimaler Performance, höchster Betriebssicherheit, innovativem und flexiblem Systemdesign, sowie umfangreichen Möglichkeiten des Systemtunings und Monitoring dar.

HOPS5 Eigenschaften

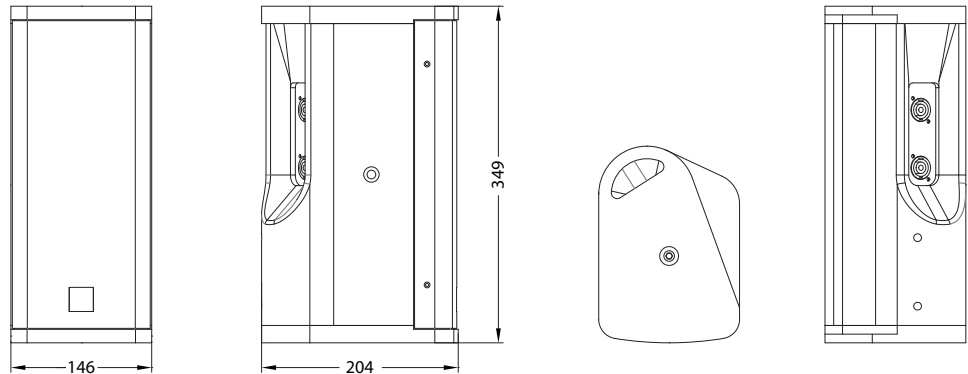
- ⊕ Kohärente 2-Wege Punktschallquelle
- ⊕ Frequenzgang: 80 Hz bis 20 kHz (-6 dB)
- ⊕ Belastbarkeit: 300 W (AES)
- ⊕ Extrem verzerrungsarmer 5" Koaxialtreiber für MF/HF und ergänzender 5" LF-Konustreiber
- ⊕ Nennabstrahlwinkel: 100° radial
- ⊕ Kompakt und vielseitig mit mehreren Montageoptionen
- ⊕ Verfügbar in linker und rechter Gehäuseversion
- ⊕ Ballwurfsicher (nach DIN 18032-3)
- ⊕ Systemintegration mit LINUS-Verstärkern

HOPS5 Datenblatt



Produkttyp:	Ultrakompakte 2-Wege Hochleistungs Punktschallquelle
Frequenzgang:	80 Hz – 20 kHz (-6 dB)
Belastbarkeit (passiv):	300 W AES / 1.200 W Peak
Max. Schalldruck SPL:*	124 dB
Nennabstrahlwinkel (konisch):	100°
Komponenten LF:	5" Konustreiber, 1.5" (38 mm) VC, 150 W (AES)
Komponenten MF / HF:	5" / 1.75" Neodym Koaxialtreiber: LF: 1.5" (38.1 mm) VC, 150 (AES); HF: 1.75" (44.4) VC, 80 W (AES)
Trennfrequenz(en):	1.500 Hz passiv
Anschlüsse:	2x Neutrik™ NL4MP
Nennimpedanz:	8 Ω (1+/1-)
Gehäusematerial:	Birken-Multiplex
Beschichtung:	Polyurea schwarz (wasserfest)
Montage:	Montagepunkte: 2x M6, 2x M8, 2x M10
IP Schutzart Optionen (DIN EN 60529):	Standard IP55 (fester Kabelanschluß) Standard IP54 (Speakon NL4MP)
Wetterfeste Optionen:	MG1 (Marine Grade 1): IP55
Abmessungen (BxHxT):	146 x 349 x 204 mm / 5.75 x 13.74 x 31.1 x 7.87"
Gewicht:	6.4 kg / 14.1 lbs

*Gemessen im Halbraum mit Rosa-Rauschen und 6 dB Crest-Faktor.



Andere HOPS5 Systemkomponenten



U12/12i-Sub
Ultrakompakte Universale
12" Tiefbasserweiterung



U15-Sub
Kompakte Universale
15" Tiefbasserweiterung



LINUS12C
4-Kanal Systemverstärker

CODA AUDIO GmbH

Boulevard der EU 6, 30539 Hannover, Expo Park, Germany
E-Mail: contact@codaaudio.com Website: www.codaaudio.com

CODA
CODA AUDIO

